

Fiche technique

Caractéristiques du produit



Grill pierre de lave à gaz

Modèle	Code SAP	00019425
GL 704 G	Groupe d'articles	Grilles et plaques de cuisson



- Matériau de la plaque supérieure: AISI 304
- Taille de la grille [mm x mm]: 520 x 380
- Tiroir de récupération de la graisse: Oui
- Rebord amovible: Oui
- Grille amovible: Oui
- Allumage: Piezo

Code SAP	00019425	Poids net [kg]	34.00
Largeur nette [mm]	400	Puissance gaz [kW]	7.500
Profondeur nette [mm]	730	Type de connection gaz	Gaz naturel, propane butane
Hauteur nette [mm]	300	Taille de la grille [mm x mm]	520 x 380

Fiche technique

Dessin technique



Grill pierre de lave à gaz

Modèle

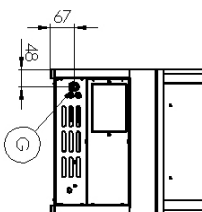
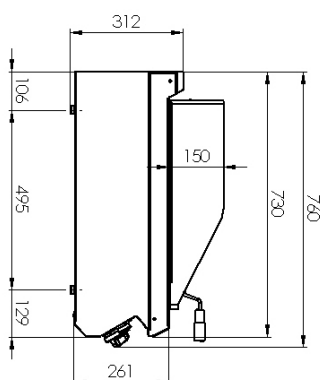
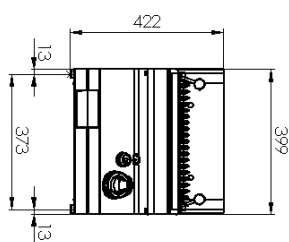
Code SAP

00019425

GL 704 G

Groupe d'articles

Grilles et plaques de cuisson



Fiche technique

Paramètres techniques



Grill pierre de lave à gaz

Modèle	Code SAP	00019425
GL 704 G	Groupe d'articles	Grilles et plaques de cuisson

1. Code SAP:

00019425

2. Largeur nette [mm]:

400

3. Profondeur nette [mm]:

730

4. Hauteur nette [mm]:

300

5. Poids net [kg]:

34.00

6. Largeur brute [mm]:

460

7. Profondeur brute [mm]:

820

8. Hauteur brute [mm]:

535

9. Poids brut [kg]:

42.00

10. Type d'appareil:

Appareil à gaz

11. Type de construction de l'appareil:

Équipements à poser

12. Puissance gaz [kW]:

7.500

13. Allumage:

Piezo

14. Type de connexion gaz:

Gaz naturel, propane butane

15. La couleur extérieure de l'appareil:

Acier inoxydable

16. Matériel:

AISI 304

17. Matériau de la plaque supérieure:

AISI 304

18. Épaisseur de la plaque supérieure [mm]:

1.50

19. Matériau de la grille:

Acier inoxydable

20. Accès au service:

De l'avant en retirant le panneau avant

21. Thermocouple de sécurité:

Oui

22. Tiroir de récupération de la graisse:

Oui

23. Récipient amovible:

Non

24. Rebord amovible:

Oui

25. Grille amovible:

Oui

26. Taille de la grille [mm x mm]:

520 x 380

27. Brûleur amovible:

Oui

28. Raccordement à un robinet à boule:

1/2